

SERIEN F 6100, F 6200, F 6300

Diese Serien wurden aufgrund der Forderung von immer kürzeren Lieferzeiten und ständig wachsender Qualitätsansprüchen entwickelt. Mit großem Interesse werden diese neuen Serien von unseren Kunden angenommen. Es stehen Ausführungen in Kunststoff und Edelstahl zur Verfügung. Zur elektrischen Übertragung werden je nach Anforderung unsere bewährten Systeme eingesetzt.

Einsatzbereich dieser Systeme:

- Druckindustrie
- Verpackungsindustrie
- Sondermaschinenbau
- Baumaschinen
- Drehtüren
- Textilindustrie
- Werkzeugmaschinen
- Lebensmittelindustrie



F 6100 Kohle

Bei diesem System werden die Schleifringe aus Messing-Ringen mit Werkzeug gefertigten PA-Isolierringen aufgebaut. Der Strom wird über Schenkelbürsten radial abgegriffen. Die Ringe können je nach Anwendung silber- oder rhodiumbeschichtet werden.



F 6200 Gold

Der Stromabnehmer selbst ist ein aus einer Goldlegierung oder einer Neulegierung bestehender Draht von maximal 0,5 mm Durchmesser. Die Schleifringe sind Oberflächenhartvergoldet.



F 6300 Silberniet

Hierbei wird der Strom über sechs Silberkontakte von Planschleifmodulen abgegriffen. Die Planschleifringe können je nach Anwendung Silber- oder Rhodiumbeschichtet werden.



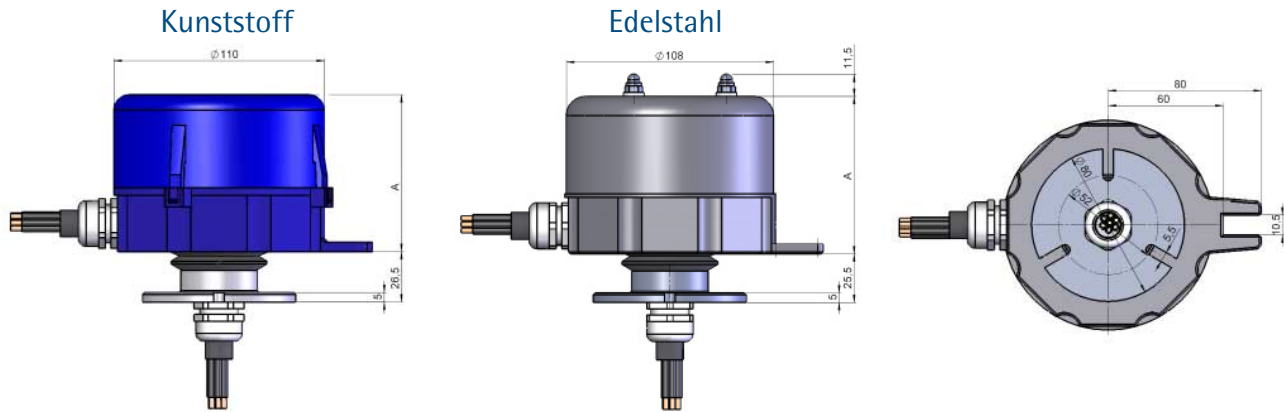
Technische Daten	F 6100	F 6200	F 6300
max. Spannung	500 V	500 V	60V 500 V
max. Stromstärke	25 A	16 A	16 A
Signalwege / Daten			möglich
Lebensdauer (Umdreh.)	200 Mio.	50 Mio	5 Mio. - 7 Mio.
max. U/min	200	50	20
Wartung	ja	nein	ja
Wartungsintervall	2 Mio.	-	1 Mio.
IP Schutzklasse			IP 65
Noise / Rauschen			< 20 m Ω

Bei allen Systemen ist eine Kombination mit einem 1 Weg Luft-Verteiler max. 10 bar und Druckluftschlauch Ø 6/4 möglich. Des Weiteren kann ein Winkelkodierer (Drehgeber) mit integriert werden.

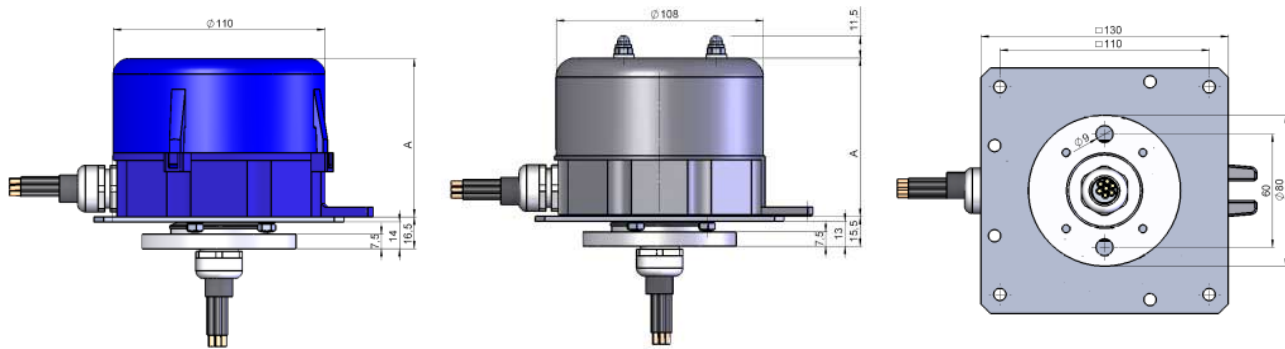
Die existierenden Varianten sind kurzfristig lieferbar. Preise und weitere Informationen erhalten Sie auf Anfrage.

Unsere Systeme unterscheiden sich nur durch folgende Anschlussmöglichkeiten:

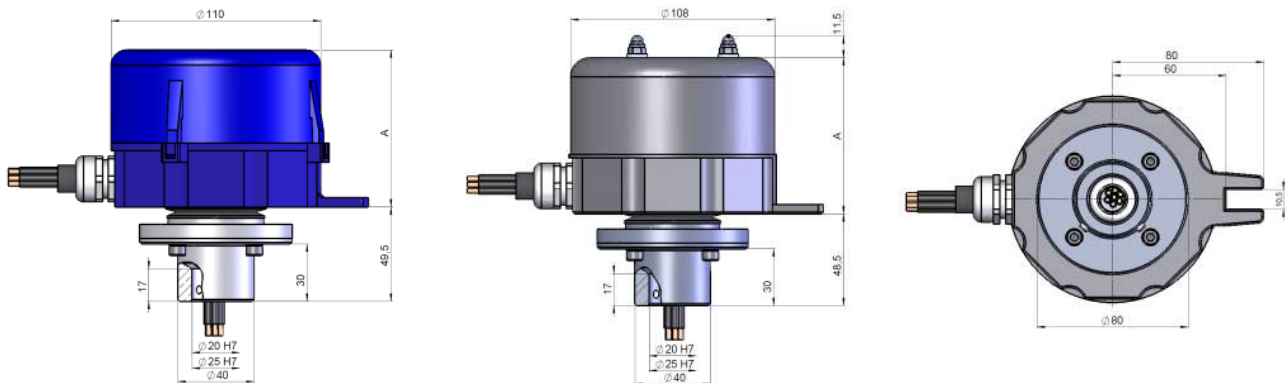
1) Flanschanschluss



2) Mitnahmeanschluss



3) Wellenanschluss



Höhe	F610 max. Wege	F620 max. Wege	F630 60 Volt max. Wege	F630 500 Volt max. Wege
A= 82,5 mm	3	4	12	6
B= 136,5 mm	7	12	24	12
C= 211,5 mm	12	22	42	24